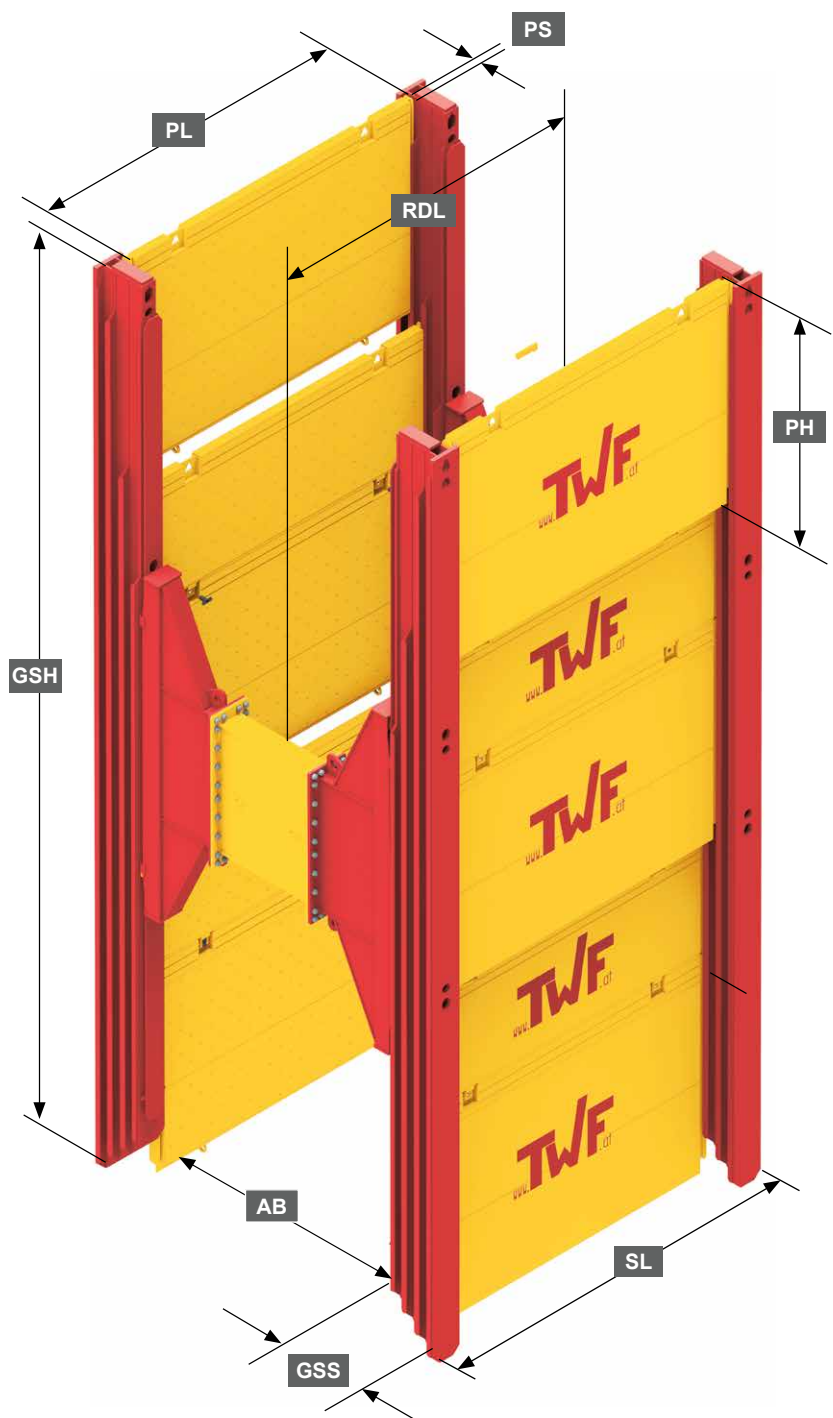


► TWF Grabenverbausysteme

■ Dreifachgleitschiene XXL

- Verbauplatten in drei Führungsschienen - für besonders tiefe Bauvorhaben.
- Einbau im **Absenkverfahren** bei nicht standfesten Böden - einfacher Rückbau.
- Kettenbagger: **50 t**
- Maximale Einbautiefe: **10,00 m**
- Grabenbreite: **3,04 - 13,64 m**
- Rohrdurchlasshöhe: **5,50 m**



PL	Plattenlänge
GSH	Gleitschienenhöhe
AB	Arbeitsbreite
GSS	Gleitschienenstärke
SL	Systemlänge
PH	Plattenhöhe
PS	Plattenstärke
RDL	Rohrdurchlasslänge

► Ausführliche Informationen zu Gleitschienenplatten finden Sie auf **Seite 28**



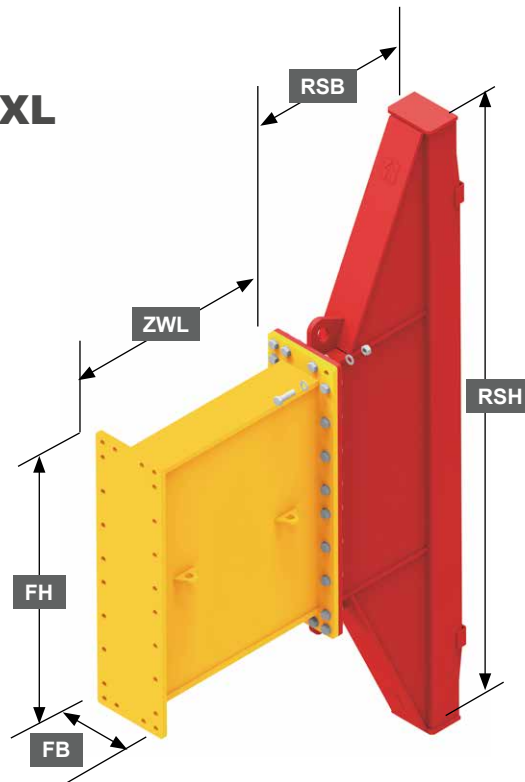
► Dreifachgleitschiene

Element	Gleitschienenhöhe GSH (m)	Gewicht (kg)	Gleitschienenstärke GSS (mm)	char. Systemwiderstand
Gleitschiene	10,00	4446	590	1858,0 kNm
Eck-Gleitschiene	10,00	3347	586	130,9* kN/m

* Schieneneinleitungskraft je Seite

■ Rollenschlitten XXL

RSH	Rollenschlitten-Höhe
RSB	Rollenschlitten-Breite
ZWL	Zwischenstück-Länge
FH	Flansch-Höhe
FB	Flansch-Breite



Rollenschlitten - XXL

Höhe RSH (m)	3,66
Breite RSB (m)	0,93
Flansch-Breite FB (mm)	454
Flansch-Höhe FH (mm)	1635
Gewicht / Paar (kg)	2160
min. Arbeitsbreite AB (m)	1,86
max. Arbeitsbreite AB (m)	12,46

Zwischenstück - XXL

Länge ZWL (m)	0,25	0,50	0,75	1,00	2,00	3,00
Gewicht (kg)	417	518	618	723	1125	1528

